

GUIA RÁPIDO DO USUÁRIO Mobox® TOUCH SPT-2500

SOLUÇÕES TOUCH SCREEN





INTRODUÇÃO

Este manual tem caráter técnico-informativo, sendo propriedade da SWEDA. Todos os direitos reservados. Nenhuma parte deste manual pode ser reproduzida ou armazenada por processo mecânico, eletrônico, de fotocópia, de gravação ou de qualquer outro tipo, sem autorização prévia e por escrito da SWEDA.

Todos os cuidados foram tomados na preparação deste manual. Entretanto, a SWEDA não assume nenhuma responsabilidade por erros, imprecisões ou omissões em seu conteúdo, assim como por quaisquer tipos de danos, perdas ou lucros cessantes decorrentes do uso da informação aqui contida.


As informações contidas neste manual estão sujeitas a alteração sem aviso prévio.

SOBRE O PRODUTO

ALL IN ONE DE ALTA PERFORMANCE

Eficiência garantida no tamanho certo para a gestão do seu negócio com esta solução Mobox® Touch. Com tela touch screen resistiva de 15”, oferece maior resistência e precisão ao toque, sendo mais durável e aumentando a eficiência no atendimento.

O incrível sistema Fanless reduz o acúmulo de sujeira no interior do equipamento, além de possuir tampa traseira do



gabinete em alumínio para dissipação do calor do processador, proporcionando maior durabilidade. É a solução ideal para pontos de venda com restrição a espaço tais como: fast-foods, food trucks, quiosques, bares, casas noturnas e padarias.

DESTAQUE

- Tecnologia touch screen;
- Melhor tela touch da categoria;
- Ideal para espaços reduzidos;
- Melhor desempenho e alta performance;
- Design moderno e compacto;
- Fácil conexão: gavetas, leitores e impressoras;
- Sistema Fanless, não acumula sujeira;
- 5 portas USB, garante ligação de todos os periféricos;
- Configuração versátil, possibilita integração com leitor de cartão magnético e display cliente (itens opcionais).

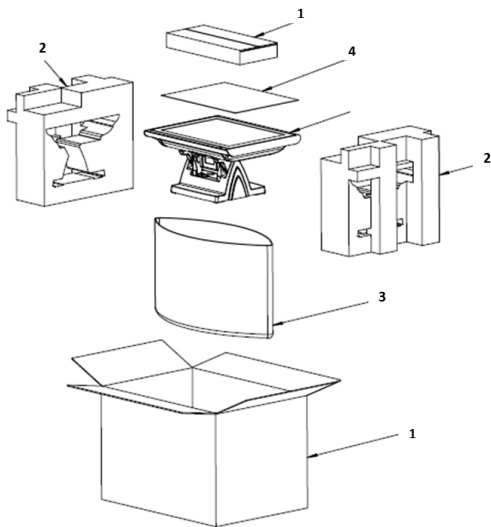
CONTEÚDO DA CAIXA

- Solução Mobox® Touch SPT-2500;
- Cabo de força;
- 1 cabo serial RJ11/DB9;
- Guia Rápido do Usuário;
- Display Cliente (Opcional);
- Leitor de Cartão (Opcional).

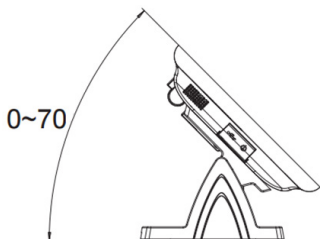
RETIRANDO DA EMBALAGEM

Retire a sua solução Mobox® TOUCH SPT-2500 da embalagem e verifique se todos os itens abaixo relacionados estão presentes e em perfeitas condições.

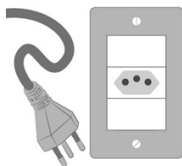
1. Retire da caixa o equipamento e a caixa com os acessórios;
2. Remova a proteção de espuma que envolve o equipamento;
3. Retire o equipamento do saco plástico;
4. Remova a película de proteção da tela;



5. Ajuste o ângulo da tela conforme sua necessidade;

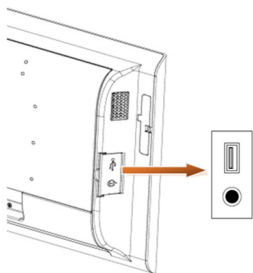


6. Conecte o cabo de força na tomada;

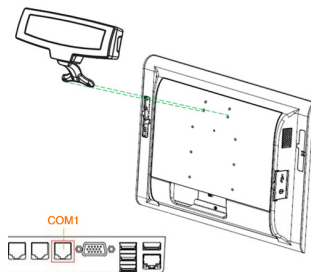


Obs.: Esta fonte pode ser conectada na rede elétrica de 90V a 240V sem risco de queima do equipamento.

7. Pressione o botão power que está localizado na lateral do equipamento;



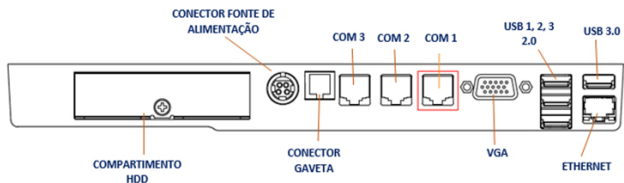
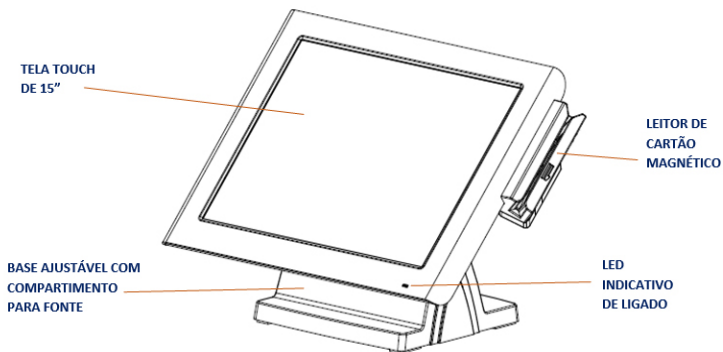
8. Para instalar o display cliente¹ fixe estes dois parafusos na parte traseira do monitor. Conecte o cabo serial (padrão RJ45) na COM1 e ligue a chave liga/desliga do display.



¹Item opcional.

*Imagens meramente ilustrativas.

VISÃO GERAL DO PRODUTO



*Imagens meramente ilustrativas.

ESPECIFICAÇÕES TÉCNICAS

Processador	Intel® Celeron® J1900 Quad-Core 2.0GHz
Memória	DDR3L SO-DIMM 2GB (expansível até 8GB)
HDD	320GB SATA 2,5"
Display	LCD de 15"
Touch Screen	Resistivo de 5-fios
Resolução	1024 x 768
Brilho	250 cd/m ²
Sistema de Refrigeração	True Fanless (sem acúmulo de poeira)
Entradas	1x Ethernet 10/100/1000 Mbs 1x VGA (D-sub) 3x seriais 4x Portas USB 2.0 1x Porta USB 3.0 1x Porta RJ11 (para gaveta de dinheiro) ²
Áudio	Auto-Falante de 2W
Fonte de Alimentação	24V / 5.0A full range 90~240V
Articulação	0° a 70° Graus
Temp. de Operação	0° a 45 °C
Temp.de Armazenamento	-20° a 60 °C
Display Cliente ¹	20 caracteres x 2 linhas
Leitor de Cartão Magnético ¹	JIS-I ou II, Faixas ISO 1+2+3 (PS/2)
Sistema Operacional	Linux, Win 7, 8, POS Ready 7, 10 (32 e 64 Bits)
Dimensões	388 x 223 x 234 mm (45° Graus)
Peso	6 Kg

¹Item opcional. ²item NÃO incluso.



LIMPEZA E CONSERVAÇÃO

- Para limpeza utilize apenas um pano levemente umedecido em água, sem adição de detergente ou solventes, querosene ou álcool. Faça a limpeza com o equipamento desligado da rede elétrica.
- É aconselhável desligar o equipamento da rede de energia elétrica e internet durante chuvas ou ocasiões em que possa haver queda de energia ou queda de raio, pois isso pode ocasionar a queima do aparelho.
- Evite comer próximo ao equipamento, pois os resíduos de alimento assim como líquidos podem entrar em contato com o produto e comprometer seu funcionamento.
- Não introduza objeto de nenhum tipo nas aberturas, pois isso pode causar danos e choques elétricos.
- Utilize regularmente um antivírus atualizado.
- Recomendamos o uso de um estabilizador de tensão para ligar seu equipamento à rede elétrica.
- Evite movimentar o equipamento quando estiver ligado, pois isso pode comprometer a vida útil da unidade de disco rígido (HDD).



TERMO DE GARANTIA LIMITADA

A Sweda Informática Ltda. garante este produto contra defeitos de fabricação constatados pela Sweda, ou por técnicos credenciados por esta, desde que comercializado dentro do território brasileiro pela Sweda ou por um representante comercial autorizado.


Esta garantia limitada é válida por 12 (doze) meses a partir da data de emissão da nota fiscal de venda ao cliente, englobando os 90 (noventa) dias de garantia legal, na modalidade balcão efetuada através da rede credenciada.

As partes e peças substituídas passam a ser propriedade da Sweda.

O usuário/proprietário do produto é o único responsável pelos resultados obtidos com a utilização deste equipamento. A Sweda reserva-se o direito de cancelar esta garantia nas hipóteses descritas neste documento.

ESTA GARANTIA PERDERÁ SUA VALIDADE NAS SEGUINTESS CONDIÇÕES:

- Não apresentação da nota fiscal de venda do produto ao cliente.
- Alteração ou violação das características originais do produto, incluindo fontes e cabos de comunicação.


- 
- Reparo por pessoal não autorizado pela Sweda.
 - Remoção, adulteração ou rasura das etiquetas dos números de série ou lacres do produto ou dos seus módulos internos.
 - Uso ou armazenamento inadequado, incluindo quanto às condições estabelecidas no Guia Rápido do Usuário.
 - Uso de consumíveis ou acessórios não especificados para o produto.
 - Ligação do produto em fonte de energia de características diferentes das recomendadas para o equipamento.
 - Danos causados por desastres naturais, quedas, derramamento de líquidos.

EXCLUSÕES

Não abrange itens de consumo ou de desgaste com o uso regular do produto, tais como cartuchos de fita, bobinas de papel, cabeças de impressão e outros.

Não inclui acessórios e opcionais, serviços de parametrização, configuração, instalação ou reinstalação de software, remoção de vírus e treinamento.

Não cobre perdas, danos, lucros cessantes ou qualquer outro dano, direto ou indireto, resultante do uso ou incapacidade do produto, sendo a responsabilidade civil máxima da Sweda limitada ao valor unitário de compra do



produto, apresentado na nota fiscal de venda ao cliente. Os casos não cobertos por esta garantia poderão, se possível, ser reparados mediante aprovação prévia de orçamento da mão de obra e das partes e peças utilizadas.

DÚVIDAS E INFORMAÇÕES ADICIONAIS

Para mais informações sobre drivers, manuais, suporte técnico e toda nossa linha de produtos, acesse:
www.sweda.com.br.

Sweda Informática Ltda.
Rua Dona Brígida, 713 – Vila Mariana
04111-081 – São Paulo – SP
www.sweda.com.br



Código: 113108 - 1ª Edição

TECNOLOGIA FISCAL



11 2106.5644
www.sweda.com.br



INOVAÇÃO NO VAREJO